



BOSS[®]
AUDIO SYSTEMS


РУКОВОДСТВО ПОЛЬЗОВАТЕЛЯ

MR652C

6,5 "(165 мм) ДВУХПОЛОСНЫЕ
КОМПОНЕНТНЫЕ МОРСКИЕ
ГРОМКОГОВОРИТЕЛИ


MR752C

6,5 "(165 мм) ДВУХПОЛОСНЫЕ
КОМПОНЕНТНЫЕ МОРСКИЕ
ГРОМКОГОВОРИТЕЛИ



MR652C 6.5" (165 мм) 2-полосные компонентные морские громкоговорители

MR752C 7.5" (191 мм) 2-полосные компонентные морские громкоговорители

Поздравляем с покупкой акустической компонентной морской системы 

Он был разработан для обеспечения высочайшего уровня производительности.

Его качество доставит вам удовольствие от прослушивания в течение многих лет.

Спасибо, что сделали выбор в пользу морских звуковых развлечений 

Что входит в комплект?

Перед началом установки убедитесь, что ваша система содержит следующее:

- (2) Морские 2-полосные динамики
- (2) 13,12 фута (4 м) акустические кабели
- (2) 0,49 фута (0,15 м) красные провода
- (2) 0,49 фута (0,15 м) черные провода
- (2) Пластиковые корпуса для поверхностного монтажа для громкоговорителей
- (1) Сумка для винтов из нержавеющей стали

Технические характеристики

	MR652C	MR752C
Тип громкоговорителя	1" PEI купол	1" PEI купол
Максимальная мощность (Вт)	350	400
Эффективность (1 Вт / 1 м)	90	92
Частотный отклик	60-20 кГц	40-20 кГц
Мин. монтажная глубина, допускающая зазор в (мм)	27/16" (62мм)	211/16" (68мм)
Полное сопротивление	4 ом	4 ом
Объем герметичного корпуса (куб. фут)	0.43	0.71
Объем портированного корпуса (куб. фут)	0.9	1.25
Диаметр порта в (мм)	2" (50мм)	2-3/8" (60мм)
Длина порта в (мм)	1" (25мм)	1-3/16" (30мм)

Расчет необходимого объема корпуса

Эти громкоговорители будут работать лучше всего, если они будут установлены в герметичном корпусе или корпусе с отверстиями с соответствующим внутренним объемом. Рекомендуемую громкость для вашего динамика и приложения см. в таблице технических характеристик.

Эти объемы указаны в таблице технических характеристик в кубических футах. Чтобы спроектировать корпус, вам сначала нужно преобразовать эти данные в кубические дюймы. Чтобы преобразовать кубические футы в кубические дюймы, просто умножьте на 1728:

Модель	Герметичный объем	Портированный объем
MR652C	743 куб. дюймов	1555 куб. дюймов
MR752C	1227 куб. дюймов	2160 куб. дюймов

Расчет размеров корпуса

Для расчета внешних размеров корпуса необходимо сначала оценить высоту и ширину корпуса с учетом доступного пространства в лодке. Затем вы работаете с этой оценкой, чтобы определить глубину корпуса.

Например:

1. Вам нужен герметичный корпус MR652C с внешними размерами 8 дюймов Ш x 10 дюймов В.
2. Вычтите толщину материала корпуса (3/4 дюйма МДФ x2) из внешней ширины и высоты. Это дает внутреннюю ширину 6,5 дюйма и высоту 8,5 дюйма.
3. Умножьте (внутреннюю ширину) x (внутреннюю высоту): $6,5" \times 8,5" = 55,25"$.
4. Разделите рекомендуемый внутренний объем (743 куб. дюйма) на это число: $743 \div 55,25 = 13,45$ дюйма. Это показывает необходимую внутреннюю глубину.
5. Добавьте $1-1/2$ дюйма к этому размеру, чтобы рассчитать внешнюю глубину: $13,45$ дюйма + $1,5$ дюйма = $14,95$ дюйма.

В приведенном выше примере мы показали, что один возможный размер герметичного шкафа для MR652C составляет прикл. 8 дюймов x 10 дюймов x 13 дюймов. Мы видим, что если корпус глубиной 13 дюймов не может быть размещен в вашей лодке, необходимо будет увеличить высоту, ширину или и то, и другое, чтобы получить корпус приемлемого размера с соответствующим внутренним объемом.

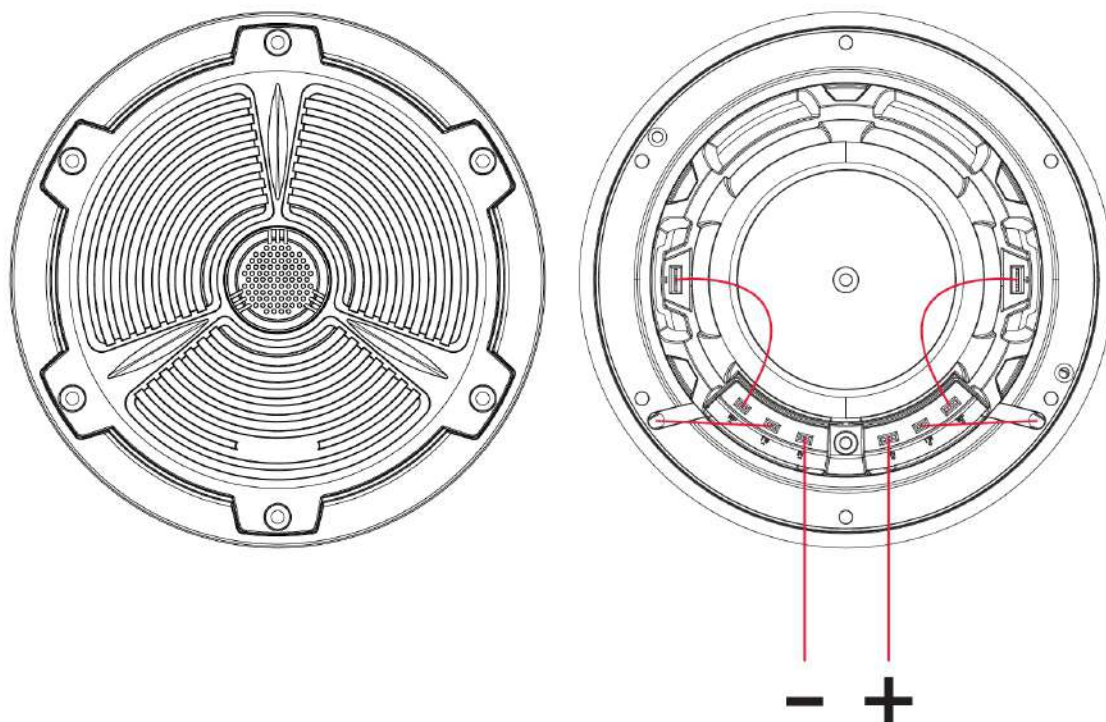
Важные соображения при строительстве корпуса.

Убедитесь, что шкаф герметичен. Стыки следует проклеить и заделать на внутренней стороне стыков.

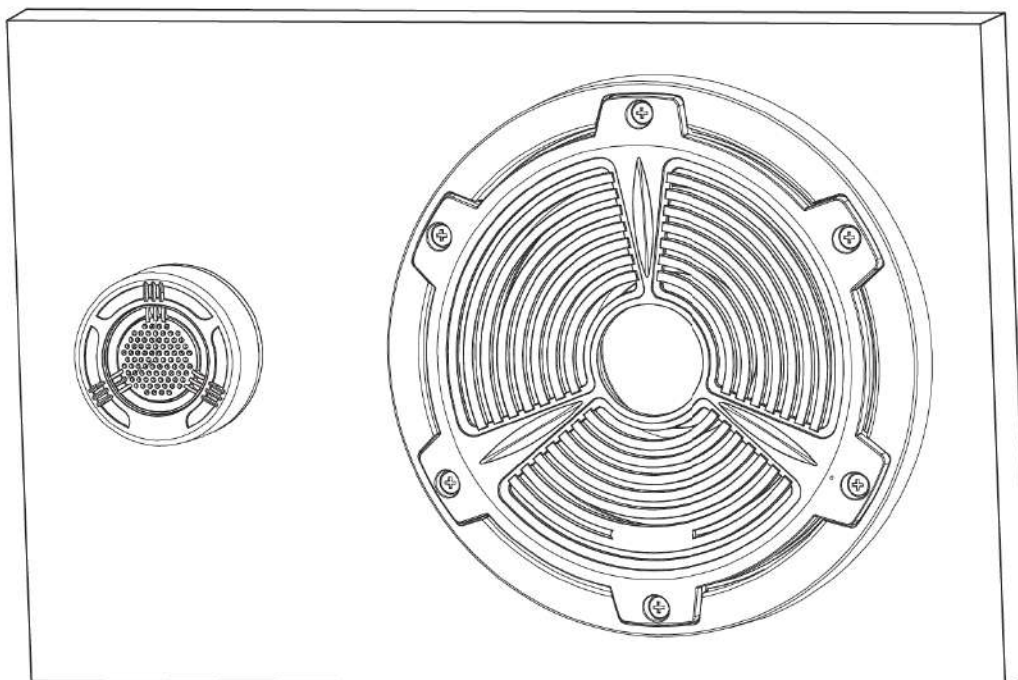
Для морских шкафов, которые могут подвергаться воздействию влаги, обязательно используйте соответствующий морской лак, чтобы хорошо запечатать поверхность МДФ.

Варианты установки

Вариант А - установка как 2-полосный коаксиальный динамик. Вот как они поставляются упакованными, готовыми к установке.

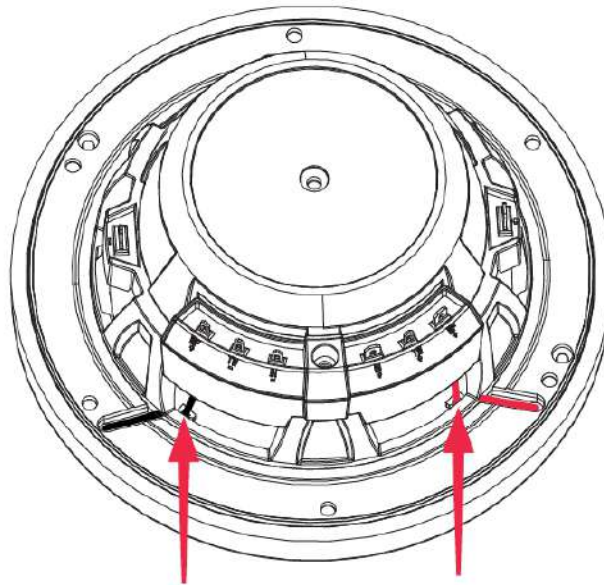


Вариант В - установка как 2-полосный компонентный динамик. Динамик снят и установлен на поверхность.



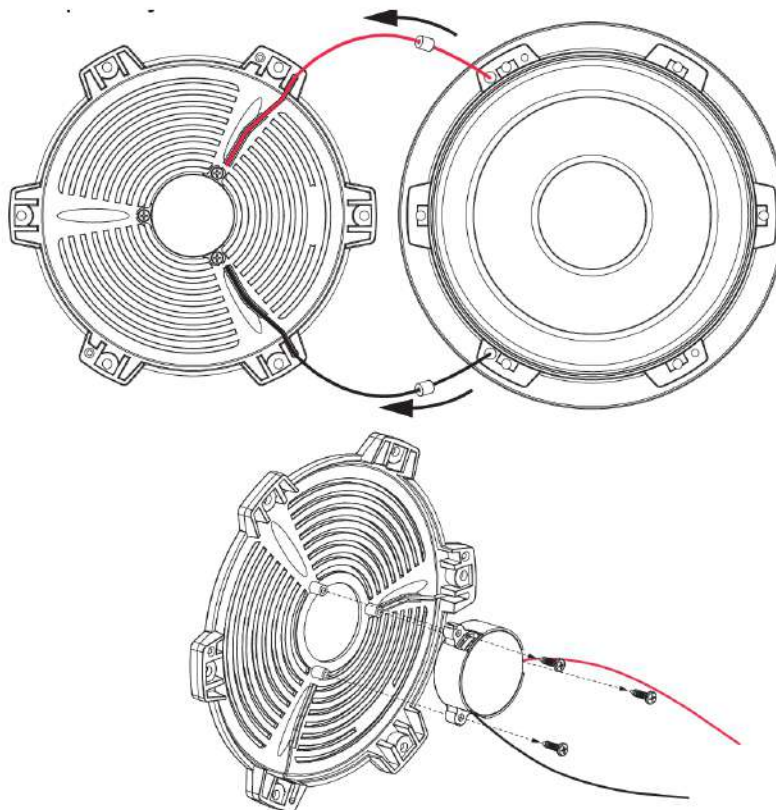
ШАГ 1.

Повернув динамик вниз, осторожно вытяните красный и черный провода высокочастотного динамика (красные стрелки вниз) из нижней части динамика. Вытащите провода из паза.



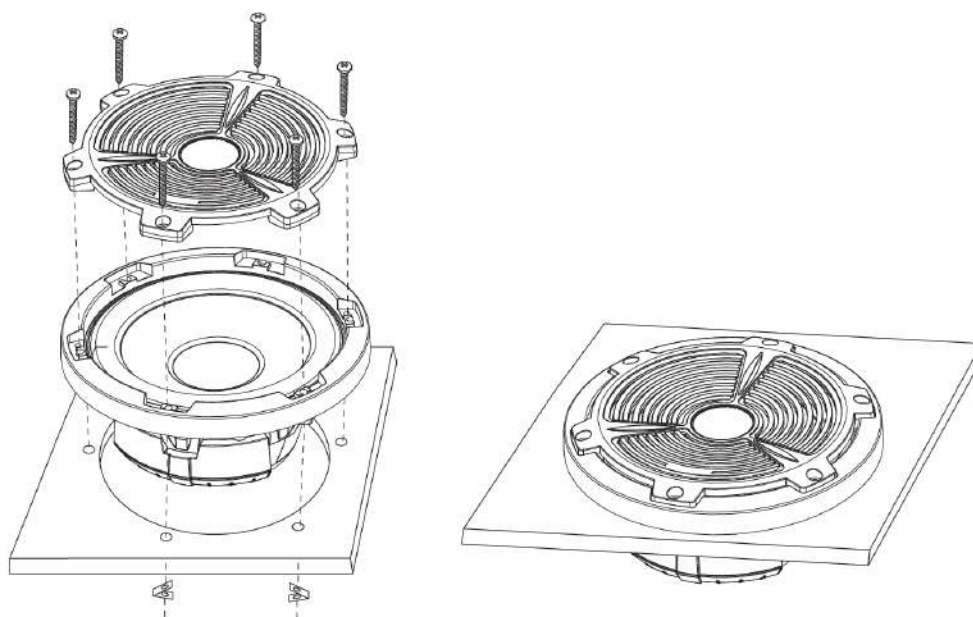
ШАГ 2.

Решетка динамика съемная. Медленно потяните решетку вверх, после чего красный и черный провода высокочастотного динамика будут вытянуты из динамика с резиновыми заглушками. Переверните решетку и открутите три винта вокруг крышки динамика. Вытащите провода из канавок, и динамик можно будет полностью снять.



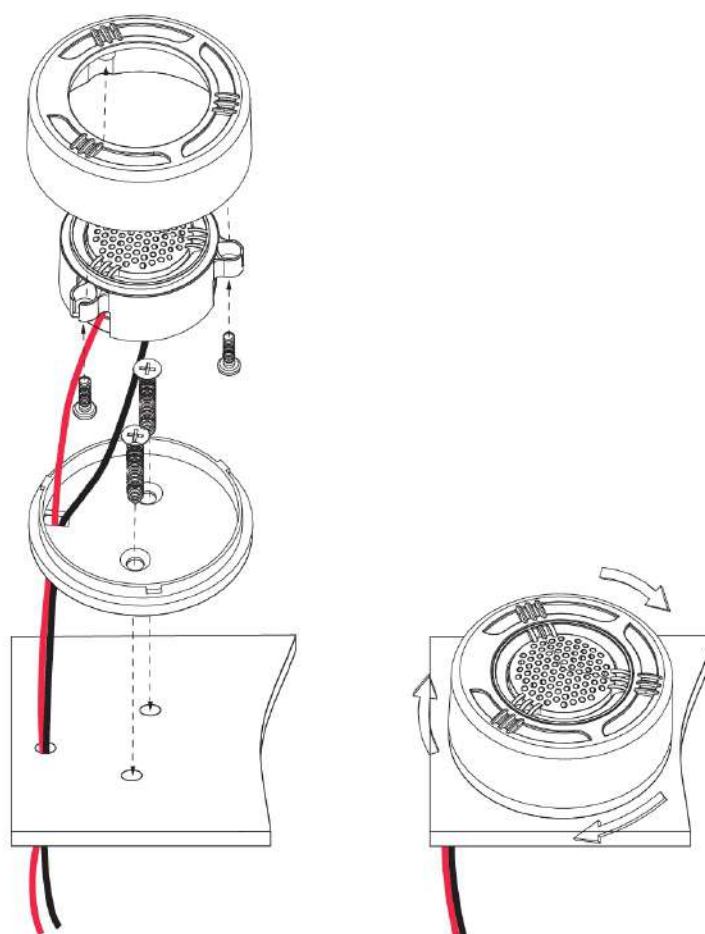
ШАГ 3.

Установите решетку обратно на динамик и закрепите прилагаемыми винтами.

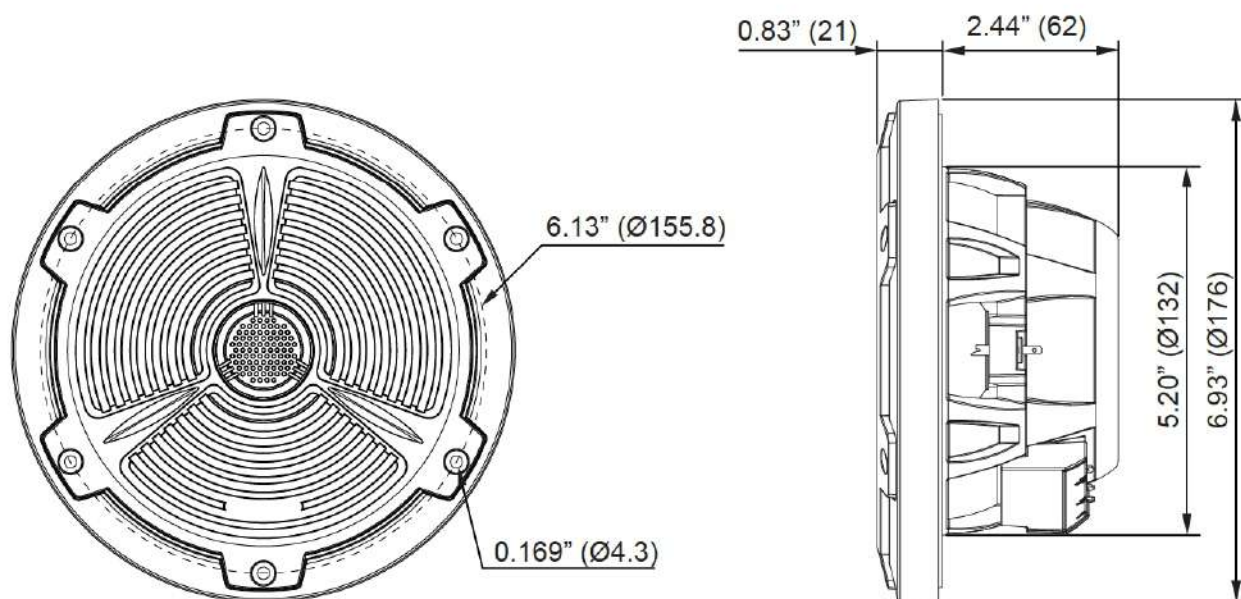


ШАГ 4.

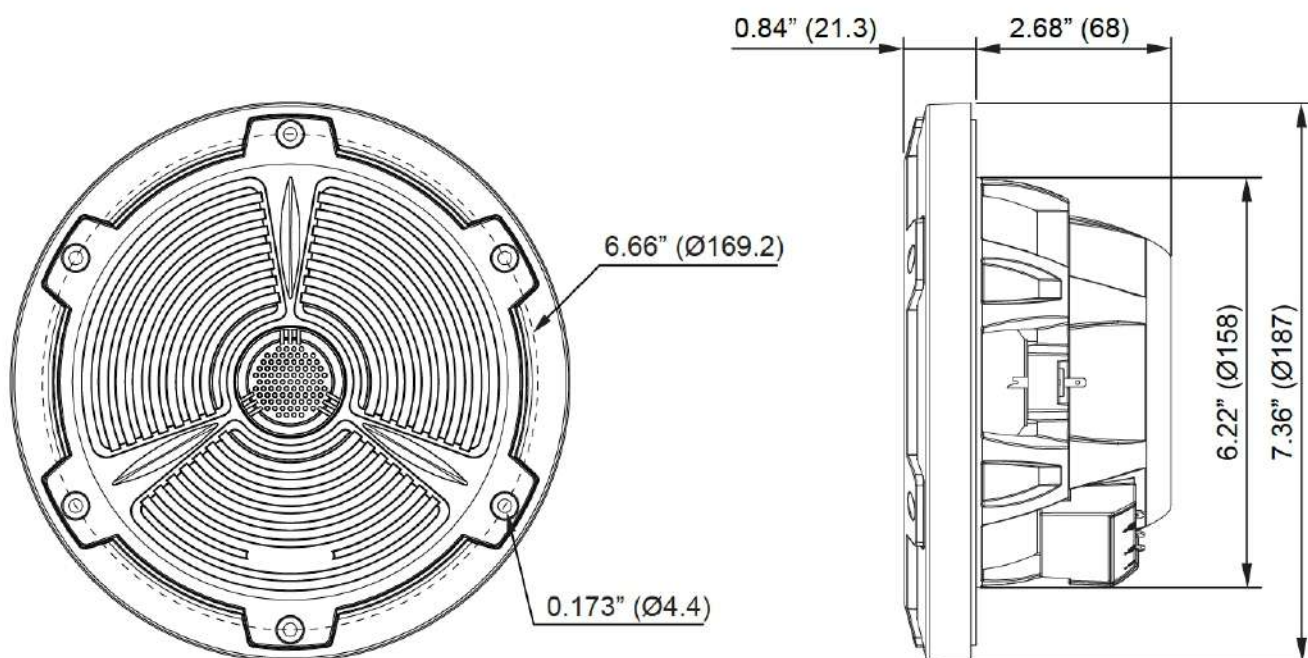
Как показано ниже, установите динамик на поверхность.



Размеры динамика



MR652C



MR752C

BOSS[®]
AUDIO SYSTEMS



BOSS Audio Systems
3451 Lunar Court - Oxnard, CA 93030
www.bossaudio.com
805-751-4853 Customer Service
Tech Support: www.bossaudio.com/support



0321